



Ένωση Ελλήνων Φυσικών

7ος Πανελλήνιος Διαγωνισμός Φυσικών Δημοτικού 2019 – Ε΄ Τάξη Α΄ Φάση

Συμπληρώστε όλα τα παρακάτω πεδία με μικρά γράμματα και τόνους:

Επώνυμο:	Όνομα πατέρα:	Πόλη:
Όνομα:	Όνομα μητέρας:	Σχολείο:

ΘΕΜΑ 1ο (8*0,25)

Να αντιστοιχίσετε τις προτάσεις της πρώτης στήλης με τις έννοιες της δεύτερης:

1. Το στερεό κερί λιώνει όταν το θερμαίνουμε.	A. Θερμική διαστολή	1 -
2. Τα βρεγμένα χέρια μας στεγνώνουν χωρίς να τα σκουπίσουμε.	B. Συμπύκνωση	2 -
3. Φυσικό μέγεθος που μετριέται με θερμόμετρο.	Γ. Τήξη	3 -
4. Βγάζουμε μία αλουμινένια συσκευασία αναψυκτικού από το ψυγείο και μετά από λίγα λεπτά της ώρας παρατηρούμε στην εξωτερική επιφάνειά της μικρές σταγόνες νερού.	Δ. Θερμική συστολή	4 -
5. Το μήκος των εναέριων καλωδίων της Δ.Ε.Η. αυξάνεται το καλοκαίρι.	Ε. Πήξη	5 -
6. Μορφή ενέργειας που ρέει από ένα θερμότερο σε ένα ψυχρότερο σώμα, με την προϋπόθεση τα σώματα αυτά να βρίσκονται σε θερμική επαφή.	ΣΤ. Εξάτμιση	6 -
7. Τοποθετούμε ένα μπολ με υγρό ζελέ στο ψυγείο για να παγώσει.	Z. Θερμοκρασία	7 -
8. Η στάθμη του οινόπνευματος μέσα στον λεπτό γυάλινο σωλήνα ενός θερμομέτρου κατεβαίνει, όταν τοποθετήσουμε το θερμόμετρο σε ποτήρι που περιέχει παγάκια.	H. Θερμότητα	8 -

ΘΕΜΑ 2ο (4*0,25)

Να γράψετε δίπλα σε κάθε μία από τις παρακάτω προτάσεις το όνομα των σωματιδίων του ατόμου, στα οποία αναφέρεται κάθε πρόταση.

α. Κινούνται γύρω από τον πυρήνα του ατόμου:.....

β. Έχουν θετικό ηλεκτρικό φορτίο:.....

γ. Δεν έχουν ηλεκτρικό φορτίο (είναι ηλεκτρικά ουδέτερα):.....

δ. Σωματίδια ίσου αριθμού με αυτόν των σωματιδίων της πρότασης α:.....

ΘΕΜΑ 3ο (4*0,5)

Να επιλέξετε την σωστή απάντηση στα ερωτήματα Α, Β, Γ και Δ που ακολουθούν:

Α. Παίρνουμε τρία γυάλινα κυλινδρικά ποτήρια στα οποία ρίχνουμε ίση ποσότητα νερού διαφορετικής θερμοκρασίας.

❖ Το ποτήρι Α περιέχει νερό θερμοκρασίας 25°C .

❖ Το ποτήρι Β, που έχει το ίδιο άνοιγμα με το ποτήρι Α, περιέχει νερό θερμοκρασίας 78°C .

❖ Το ποτήρι Γ έχει μεγαλύτερο άνοιγμα από τα ποτήρια Α και Β και περιέχει νερό θερμοκρασίας 78°C .

Το νερό θα εξατμιστεί πιο γρήγορα :

α. από το ποτήρι Α.

β. από το ποτήρι Β και το ποτήρι Γ.

γ. από το ποτήρι Β.

δ. από το ποτήρι Γ.

Β. Όταν θερμαίνουμε έναν σιδερένιο βόλο, αυξάνεται η θερμοκρασία του και κατά συνέπεια:

α. αυξάνεται ο όγκος του, η μάζα του και η πυκνότητά του.

β. μειώνεται ο όγκος του, η μάζα του και η πυκνότητά του.

γ. αυξάνεται ο όγκος του, μειώνεται η πυκνότητά του, ενώ η μάζα του παραμένει σταθερή.

Γ. Όταν ρίχνουμε αλάτι σε παγάκια που τα έχουμε βάλει σε ένα μπολ, αυτά θα λιώσουν σε θερμοκρασία:

α. 0°C .

β. μικρότερη από τους 0°C .

γ. μεγαλύτερη από τους 0°C .

Δ. Στον ένα δίσκο ενός ζυγού σύγκρισης τοποθετούμε ένα ποτήρι το οποίο περιέχει οινόπνευμα, ενώ στον άλλο δίσκο τοποθετούμε σταθμά έτσι ώστε ο ζυγός να ισορροπεί.

Μετά από λίγη ώρα παρατηρούμε ότι ο ζυγός:

α. θα συνεχίσει να ισορροπεί.

β. δεν θα ισορροπεί και θα γέρνει προς το μέρος του δίσκου που είναι τοποθετημένα τα σταθμά.

γ. δεν θα ισορροπεί και θα γέρνει προς το μέρος του δίσκου που είναι τοποθετημένο το ποτήρι με το οινόπνευμα.

ΘΕΜΑ 4ο (2*0,5)

Να επιλέξετε την σωστή απάντηση στα ερωτήματα Α και Β που ακολουθούν:

A. Ο Γιώργος και η Μαρία τοποθέτησαν σε δύο όμοια ογκομετρικά δοχεία **10 mL νερό βρύσης** και **100 mL λάδι**. Στη συνέχεια, τα δύο παιδιά θέλησαν να συγκρίνουν την πυκνότητα των υγρών στα δύο δοχεία, πραγματοποιώντας **μόνο μία** μέτρηση. Συζητώντας μεταξύ τους αποφάσισαν ότι:

- α.** η πυκνότητα των υγρών στα δύο δοχεία είναι ίση.
- β.** το νερό έχει μεγαλύτερη πυκνότητα από το λάδι γιατί έχει μικρότερο όγκο.
- γ.** το λάδι έχει μεγαλύτερη πυκνότητα από το νερό γιατί έχει μεγαλύτερο όγκο.
- δ.** τα στοιχεία που έχουν δεν επαρκούν για να συγκρίνουν την πυκνότητα των δύο υγρών.

B. Η Κατερίνα αποφάσισε να φτιάξει έναν πύργο πυκνότητας χρησιμοποιώντας τρία διαφορετικά υγρά. Το υγρό **A** έχει πυκνότητα **1,2 gr/cm³** και χρώμα κόκκινο, το υγρό **B** **1,9 gr/cm³** και χρώμα μπλέ, ενώ το υγρό **Γ** **0,7 gr/cm³** και χρώμα πορτοκαλί. Η διάταξη των υγρών στο δοχείο από κάτω προς τα πάνω είναι:

- α.** κόκκινο, μπλε, πορτοκαλί
- β.** μπλε, κόκκινο, πορτοκαλί
- γ.** πορτοκαλί, κόκκινο, μπλε
- δ.** κόκκινο, πορτοκαλί, μπλε

ΘΕΜΑ 5ο (1*1 – 2*0,5)

Να επιλέξετε την σωστή απάντηση στα ερωτήματα Α, Β και Γ που ακολουθούν:

A. Ο Μίλτος Τεντόγλου είναι ο πρωταθλητής Ευρώπης κλειστού στίβου στο άλμα εις μήκος, με νικητήριο άλμα στα 8,38 μέτρα. Οι μετατροπές ενέργειας που πραγματοποιήθηκαν στην διάρκεια του άλματος που του χάρισε την νίκη, με την σειρά που πραγματοποιήθηκαν είναι:

- α.** δυναμική, κινητική, χημική, θερμική, κινητική
- β.** κινητική, δυναμική, χημική, κινητική, θερμική
- γ.** χημική, δυναμική, κινητική, θερμική, κινητική
- δ.** χημική, κινητική, δυναμική, κινητική, θερμική

B. Η Μαρία και η Σοφία παρατηρούν τον παππού τους να φτιάχνει ελληνικό καφέ στο καμινέτο. Συζητούν μεταξύ τους για την μορφή της ενέργειας που είναι αποθηκευμένη στην καύσιμη ύλη που περιέχεται στην φιάλη του καμινέτου. Τελικά αποφασίζουν ότι η αποθηκευμένη ενέργεια είναι:

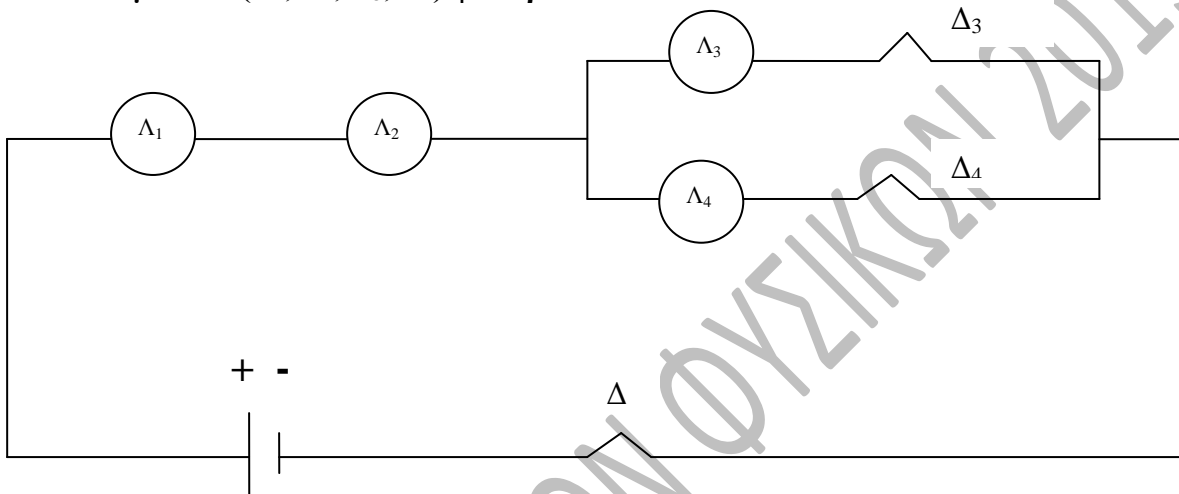
- α.** ηλεκτρική
- β.** θερμική
- γ.** χημική
- δ.** πυρηνική

Γ. Μια κρύα μέρα του χειμώνα τρίβουμε τα χέρια μας για να ζεσταθούν. Η μορφή ενέργειας που μετατρέπεται σε θερμότητα είναι:

- α. κινητική ενέργεια
- β. δυναμική ενέργεια
- γ. πυρηνική ενέργεια
- δ. ηλεκτρική ενέργεια

ΘΕΜΑ 6ο (4*0,5)

Στο ηλεκτρικό κύκλωμα του σχήματος και οι τρεις διακόπτες (Δ , Δ_3 , Δ_4) είναι κλειστοί και όλα τα λαμπάκια (Λ_1 , Λ_2 , Λ_3 , Λ_4) φωτοβολούν.



Να χαρακτηριστούν οι παρακάτω προτάσεις ως σωστές (Σ) ή λανθασμένες (Λ).

- α. Τα λαμπάκια Λ_1 και Λ_2 είναι συνδεδεμένα σε σειρά.
- β. Αν ανοίξουμε τον διακόπτη Δ_3 θα σβήσουν όλα τα λαμπάκια.
- γ. Αν ανοίξουμε τον διακόπτη Δ_4 θα σβήσει το λαμπάκι Λ_4 ενώ τα υπόλοιπα θα συνεχίσουν να φωτοβολούν.
- δ. Αν ανοίξουμε τον διακόπτη Δ θα σβήσουν τα λαμπάκια Λ_1 και Λ_2 ενώ τα λαμπάκια Λ_3 και Λ_4 θα συνεχίσουν να φωτοβολούν.