



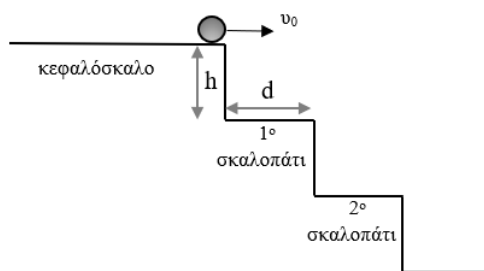
ΘΕΜΑΤΑ Β' ΛΥΚΕΙΟΥ

ΘΕΩΡΗΤΙΚΟ ΜΕΡΟΣ

ΘΕΜΑ Α

A1. Μικρό σώμα βρίσκεται στην άκρη του κεφαλόσκαλου μιας σκάλας. Κάθε σκαλοπάτι έχει μήκος d και ύψος h . Το σώμα βάλλεται με οριζόντια ταχύτητα μέτρου v_0 και κτυπά στο n -οστό σκαλοπάτι (τα σκαλοπάτια τα μετράμε από πάνω προς τα κάτω). Συμβολίζουμε με λ το λόγο

$$\lambda = \frac{2 \cdot h \cdot v_0^2}{g \cdot d^2}.$$
 Θεωρήστε αμελητέα την



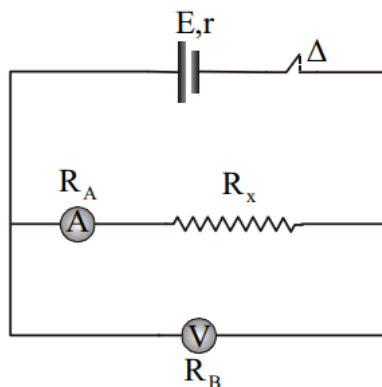
αντίσταση του αέρα στην κίνηση του σώματος. Ισχύει:

- α. $\lambda - 1 \leq n < \lambda + 1$ β. $2 \cdot \lambda - 1 \leq n < 2 \cdot \lambda + 1$
γ. $\lambda \leq n < \lambda + 1$ δ. $\lambda + 1 \leq n < \lambda + 2$

- i. Να επιλέξετε τη σωστή απάντηση.
ii. Να αιτιολογήσετε την επιλογή σας.

(μονάδες 1+9)

A2. Στο κύκλωμα που ακολουθεί, η πηγή έχει ΗΕΔ $E=14 \text{ V}$ και εσωτερική αντίσταση $r=1 \Omega$, ενώ το αμπερόμετρο είναι ιδανικό ($R_A=0$).



A2.1. Όταν κλείνει ο διακόπτης, η ισχύς που καταναλίσκεται στην εσωτερική αντίσταση της πηγής είναι ίση με την ισχύ που καταναλώνεται στο βολτόμετρο. Η μέγιστη ισχύς που θα καταναλώνεται στην αντίσταση R_x είναι:

- α. 98 W β. 49 W γ. 24,5 W δ. 12,25 W

- i. Να επιλέξετε τη σωστή απάντηση.
ii. Να αιτιολογήσετε την επιλογή σας.

(μονάδες 1+4)



A2.2. Στον αντιστάτη $R_x = 3,1 \Omega$ η ισχύς είναι μέγιστη. Η αντίσταση του βολτομέτρου είναι:

- α. 93Ω β. 193Ω γ. $19,3 \Omega$ δ. $46,5 \Omega$

- i. Να επιλέξετε τη σωστή απάντηση.
ii. Να αιτιολογήσετε την επιλογή σας.

(μονάδες 1+4)

ΘΕΜΑ Β

B1. Αεροπλάνο επίδειξης μάζας m πετάει οριζόντια με ταχύτητα μέτρου v_0 και τη χρονική στιγμή $t_0 = 0$ βρίσκεται στο σημείο P. Ο πιλότος θέλει να στρίψει το αεροπλάνο, έτσι ώστε να κινηθεί σε κατακόρυφη ημικυκλική τροχιά, διατηρώντας σταθερό το μέτρο v_0 της ταχύτητας. Δίνεται η

ακτίνα της περιφέρειας της τροχιάς $R = \frac{v_0^2}{g}$ στο (S.I.), όπου g είναι

το μέτρο της επιτάχυνσης της βαρύτητας. Έστω \vec{F} η συνισταμένη όλων των άλλων δυνάμεων που ασκούνται στο αεροπλάνο, εκτός του βάρους.

Δίνεται ο τριγωνομετρικός τύπος $1 - \sigma\upsilon\nu\varphi = 2\eta\mu^2 \frac{\varphi}{2}$.

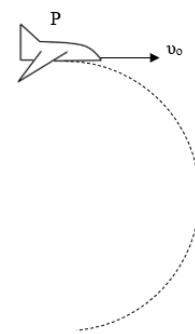
Η εξίσωση του μέτρου της δύναμης \vec{F} σε συνάρτηση με το χρόνο t στο (S.I.), από τη χρονική στιγμή $t_0 = 0$ έως τη χρονική στιγμή που ολοκληρώνει την ημικυκλική τροχιά, δίνεται από τη σχέση:

α. $F = m \cdot g \cdot \eta\mu\left(\sqrt{\frac{g}{R}} \cdot t\right)$

β. $F = 2 \cdot m \cdot g \cdot \eta\mu\left(\sqrt{\frac{g}{R}} \cdot \frac{t}{2}\right)$

γ. $F = 2 \cdot m \cdot g \cdot \sigma\upsilon\nu\left(\sqrt{\frac{g}{R}} \cdot \frac{t}{2}\right)$

- i. Να επιλέξετε τη σωστή απάντηση.
ii. Να αιτιολογήσετε την επιλογή σας.

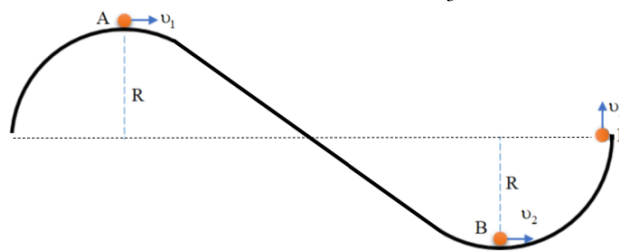


(μονάδες 2+10)

B2. Σημειακό σώμα μάζας m κινείται πάνω στη διαδρομή $A \rightarrow B \rightarrow \Gamma$ που φαίνεται στο σχήμα, χωρίς τριβές. Στη θέση A βρίσκεται στο ανώτερο σημείο κυκλικής τροχιάς ακτίνας R και έχει κινητική ενέργεια K_1 . Στη θέση B το σώμα βρίσκεται στο κατώτερο σημείο κυκλικής τροχιάς ίδιας ακτίνας R , ενώ στο σημείο Γ βρίσκεται στο ανώτερο σημείο του τεταρτοκυκλίου. Τα σημεία A και B απέχουν απόσταση R από το οριζόντιο επίπεδο στο οποίο βρίσκεται το σημείο Γ. Έστω N_1 το μέτρο της κάθετης αντίδρασης που δέχεται το σώμα από το έδαφος στο σημείο A, N_2 το μέτρο της κάθετης



αντίδρασης που δέχεται το σώμα από το έδαφος στο σημείο Β και N_3 το μέτρο της κάθετης αντίδρασης που δέχεται το σώμα από το έδαφος στο σημείο Γ. Το άθροισμα $N_1 + N_2 + N_3$ θα ισούται με:



α. $\frac{2 \cdot K_1}{R} + 3 \cdot m \cdot g$

β. $\frac{6 \cdot K_1}{R} + 3 \cdot m \cdot g$

γ. $\frac{2 \cdot K_1}{R} + 8 \cdot m \cdot g$

δ. $\frac{6 \cdot K_1}{R} + 8 \cdot m \cdot g$

- i. Να επιλέξετε τη σωστή απάντηση.
ii. Να αιτιολογήσετε την επιλογή σας.

(μονάδες 2+11)

ΘΕΜΑ Γ

Η προσπάθειά μας να κατανοήσουμε τον κόσμο στον οποίο ζούμε, μας οδήγησε να καταλάβουμε ότι είναι σημαντική η εξερεύνηση του μικρόκοσμου. Από τα άτομα του Δημόκριτου μέχρι τα στοιχειώδη σωματίδια του σήμερα, ο δρόμος περνάει από την κατασκευή μεγάλων επιταχυντών (αρχικά γραμμικών και στη συνέχεια κυκλικών) σε μεγάλα ερευνητικά κέντρα. Ένα από αυτά τα κέντρα είναι το ευρωπαϊκό CERN, το οποίο δημιουργήθηκε το 1954, με την Ελλάδα να είναι μία από τις 12 ιδρυτικές χώρες.



Η είσοδος του Alice, ενός από τα πειράματα που γίνονται στο CERN.

Οι επιταχυντές αυτοί, με τη βοήθεια διαδοχικών ηλεκτρικών και μαγνητικών πεδίων, διατηρούν στοιχειώδη σωματίδια σε κυκλική τροχιά, είτε με σταθερό μέτρο ταχύτητας, είτε με αυξανόμενο μέτρο ταχύτητας.

Ας επιταχύνουμε λοιπόν σωματίδια στους δικούς μας επιταχυντές !!!

Φορτισμένο σωματίδιο (Σ_1) μάζας $m_1 = 2 \cdot 10^{-16}$ kg εκτελεί ομαλή κυκλική κίνηση με ταχύτητα μέτρου $v_0 = 1.000$ km/s, σε επιταχυντή (E_1) ακτίνας $R_1 = 100$ m.

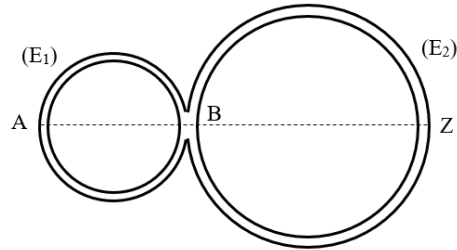
Γ1. Τη χρονική στιγμή $t_0 = 0$ αρχίζει να επιταχύνεται. Σε κάθε πλήρη περιστροφή του, το σωματίδιο κερδίζει κινητική ενέργεια $\Delta K = \frac{5}{8}$ MeV. Δίνεται η σχέση των μονάδων $1 \text{ MeV} = 1,6 \cdot 10^{-13}$ J. Να υπολογίσετε τον αριθμό περιστροφών N_1 που απαιτούνται, έτσι ώστε τη χρονική στιγμή t_1 να τετραπλασιαστεί η κινητική του ενέργεια.



Γ2. Αν θεωρήσουμε ότι για το χρονικό διάστημα από $t_0 = 0$ έως t_1 το σωματίδιο εκτελεί ομαλή κυκλική κίνηση, με ταχύτητα μέτρου ίση με τη μέση τιμή των ταχυτήτων που είχε τις χρονικές στιγμές $t_0 = 0$ και t_1 , να υπολογίσετε τη χρονική στιγμή t_1 .

Γ3. Στον επιταχυντή (E_1) κινείται με ταχύτητα σταθερού μέτρου v_1 το σωματίδιο (Σ_1). Ο επιταχυντής (E_1) εφάπτεται στο σημείο

B με δεύτερο ομοεπίπεδο επιταχυντή (E_2), ακτίνας $R_2 = 2 \cdot R_1$. Ονομάζουμε A το αντιδιαμετρικό σημείο του B στον (E_1) και Z το αντιδιαμετρικό σημείο του B στον (E_2).



Στον (E_2) περιστρέφεται με ομαλή κυκλική κίνηση μέτρου ταχύτητας v_2 δεύτερο φορτισμένο σωματίδιο (Σ_2), ομόρροπα με το σωματίδιο (Σ_1). Σε μία χρονική στιγμή t_2 το σωματίδιο (Σ_1) βρίσκεται στο σημείο A, ενώ το σωματίδιο (Σ_2) βρίσκεται στο σημείο Z. Για να συγκρουστούν τα δύο

σωματίδια, ο λόγος $\frac{v_1}{v_2}$ μπορεί να ισούται με:

α. $\frac{1}{3}$ β. $\frac{3}{10}$ γ. $\frac{5}{3}$

Να βρείτε τη σωστή απάντηση, αιτιολογώντας την επιλογή σας.

Γ4. Στον επιταχυντή (E_1) κινείται με ταχύτητα σταθερού μέτρου το σωματίδιο (Σ_1), ενώ από τα μαγνητικά πεδία του ασκείται δύναμη μέτρου F . Το μέτρο της μεταβολής της δύναμης που πρέπει ασκηθεί στο σωματίδιο σε μικρό χρονικό διάστημα, τη στιγμή που περνάει από το σημείο B, ώστε να συνεχίσει να εκτελεί ομαλή κυκλική κίνηση με το ίδιο μέτρο ταχύτητας στον επιταχυντή (E_2), ισούται με:

α. $\frac{3 \cdot F}{2}$ β. $\frac{4 \cdot F}{3}$ γ. $\frac{5 \cdot F}{4}$

Να βρείτε τη σωστή απάντηση, αιτιολογώντας την επιλογή σας.

Να θεωρήσετε ότι όταν αυξάνονται οι κινητικές ενέργειες των σωματιδίων, δεν αλλάζουν οι μάζες τους.

(μονάδες 6+6+9+9)



ΠΕΙΡΑΜΑΤΙΚΟ ΜΕΡΟΣ

ΘΕΜΑ Δ

Μελέτη Χαρακτηριστικής Καμπύλης Ηλεκτρικής Πηγής.

ΠΕΔΙΟ ΕΡΕΥΝΑΣ:

1. Διαχείριση απλών ηλεκτρικών κυκλωμάτων και λήψη μετρήσεων με τη βοήθεια αμπερομέτρου και βολτομέτρου.
2. Διερεύνηση ύπαρξης γραμμικής σχέσης μεταξύ της πολικής τάσης ηλεκτρικής πηγής και της έντασης του ρεύματος που την διαρρέει. Υπολογισμός εσωτερικής αντίστασης της πηγής.

ΠΡΟΑΠΑΙΤΟΥΜΕΝΕΣ ΓΝΩΣΕΙΣ:

Η ηλεκτρική πηγή –συνήθως εννοούμε μια μπαταρία- χρησιμοποιείται για την παροχή ηλεκτρικής ενέργειας σε ένα κύκλωμα από μετατροπή της περιεχόμενης σε αυτή εκ κατασκευής, χημικής ενέργειας.

Η διαφορά δυναμικού μεταξύ του θετικού και του αρνητικού πόλου της ηλεκτρικής πηγής όταν το κύκλωμα είναι ανοικτό, οπότε και δεν διαρρέεται από ηλεκτρικό ρεύμα, ονομάζεται **ηλεκτρεγερτική δύναμη (ΗΕΔ)** της πηγής, συμβολίζεται με **E** και αποτελεί κατασκευαστικό χαρακτηριστικό της.

Όταν η ηλεκτρική πηγή συνδεθεί σε ένα ηλεκτρικό κύκλωμα, η ηλεκτρική ενέργεια που παρέχει μετατρέπεται σε άλλης μορφής ενέργεια (π.χ θερμική σε αντιστάτη, φωτεινή σε ένα λαμπτήρα, κινητική σε ένα κινητήρα κλπ) και η διαφορά δυναμικού μεταξύ των πόλων της δίνεται από τη σχέση $V = E - I \cdot r$ όπου r η εσωτερική της αντίσταση που οφείλεται στα εμπόδια που συναντούν τα ηλεκτρικά φορτία κατά την διέλευσή τους από το εσωτερικό της πηγής.

Μεταβάλλοντας τα χαρακτηριστικά των καταναλωτών (ωμικοί αντιστάτες, λαμπτήρες, κρυσταλλοδίοδος) στο κύκλωμα, έχουμε τη δυνατότητα μέτρησης κάθε φορά της έντασης I του ρεύματος (ανεξάρτητη μεταβλητή) και της τάσης V στους πόλους της πηγής (εξαρτημένη μεταβλητή). Η **χαρακτηριστική καμπύλη** $V = f(I)$ της **ηλεκτρικής πηγής** είναι η γραφική παράσταση της εξίσωσης $V = E - I \cdot r$.

ΠΕΙΡΑΜΑΤΙΚΟ ΜΕΡΟΣ:

ΧΑΡΑΚΤΗΡΙΣΤΙΚΗ ΚΑΜΠΥΛΗ V-I ΗΛΕΚΤΡΙΚΗΣ ΠΗΓΗΣ

Δ1. Συνδέουμε άμεσα το ιδανικό βολτόμετρο στα άκρα μιας ελεύθερης ηλεκτρικής πηγής (μπαταρίας) που γράφει 12 V . Ποια είναι η ένδειξή του; Ποια είναι η σχέση της ένδειξης V του βολτομέτρου με την ΗΕΔ E της ηλεκτρικής πηγής και γιατί;

Δ2. Πραγματοποιούμε κύκλωμα σειράς που περιλαμβάνει την ηλεκτρική πηγή, ένα διακόπτη, ένα αμπερόμετρο και ένα «κουτί» Κ το οποίο μπορεί να περιέχει ένα ή δύο ή και τρεις όμοιους αντιστάτες, με αντίσταση $R = 24 \Omega$ ο καθένας, συνδεδεμένους με



όλους τους δυνατούς τρόπους μεταξύ τους. Να σχεδιάσετε το βασικό κύκλωμα με το κουτί.

Δ3. Να σχεδιάσετε όλες τις πιθανές συνδεσμολογίες των αντιστατών μέσα στο κουτί και να τις διατάξετε με αύξοντα αριθμό από το 1 με τη μεγαλύτερη ολική αντίσταση μέχρι τη μικρότερη.

Δ4. Κλείνουμε το διακόπτη και καταχωρούμε σε πίνακα τις ενδείξεις του αμπερομέτρου (I) και ενός βολτομέτρου (V) συνδεδεμένου στους πόλους της πηγής. Παίρνουμε ένα ζεύγος ενδείξεων για κάθε συνδεσμολογία. Παρακάτω σας δίνεται ο πίνακας (A) αυτός στον οποίο πρέπει να προσθέσετε για κάθε ζεύγος ενδείξεων, την πειραματική τιμή της αντίστασης του περιεχομένου του κουτιού K καθώς και την αντίστοιχη συνδεσμολογία των αντιστατών σε αυτό.

ΠΙΝΑΚΑΣ Α

V (V)	10,8	10,3	9,8	9,0	8,0	7,2	6,0
I (A)	0,15	0,22	0,27	0,38	0,50	0,60	0,75
R_{ολ} (Ω) Πειραμ.							
α/α Συνδ.							
R_{ολ} (Ω) Θεωρ.							

Δ5. Να απεικονίσετε γραφικά σε σύστημα αξόνων V-I, τα ζεύγη των μετρήσεων του πίνακα και να χαράξετε την ακριβέστερη γραμμή που ικανοποιεί όλες τις μετρήσεις.

Δ6. Ποιάς εξίσωσης είναι το γράφημα που χαράξατε με βάση τις πειραματικές τιμές και ποιες είναι οι συντεταγμένες της τομής του γραφήματος με τους άξονες; Τι θα συνέβαινε για το κύκλωμα αν το κουτί περιείχε μόνο ένα σύρμα με μηδενική αντίσταση;

Δ7. Να υπολογίσετε από το διάγραμμα την εσωτερική αντίσταση r της πηγής. Ποια θα ήταν η μορφή του γραφήματος $V = f(I)$ μιας ιδανικής πηγής χωρίς εσωτερική αντίσταση;

(μονάδες 3+3+5+4+3+4+3)

ΤΕΛΟΣ ΘΕΜΑΤΩΝ